

Hinweis: Dieses Dokument bildet lediglich eine vereinfachte Auswahl der am häufigsten auftretenden Anlagenkonstellationen ab und soll für diese die Anmeldung erleichtern. Bitte wählen Sie das für Ihre Anlage passende Messkonzept und markieren Sie die zugehörigen ergänzenden Optionen.

Bei Messkonzepten mit Energiespeichern ist zusätzlich die Nummer der Abbildung nach dem FNN-Hinweis „Anschluss und Betrieb von Speichern am Niederspannungsnetz“ (Abschnitt 5) anzugeben. Den FNN-Hinweis finden Sie unter www.netzhalle.de/einspeisung/anschluss.

Sollte sich Ihre Anlagenkonstellation in den nachstehenden Messkonzepten nicht wiederfinden ist die Erstellung und Einreichung eines gesonderten Messkonzepts notwendig.

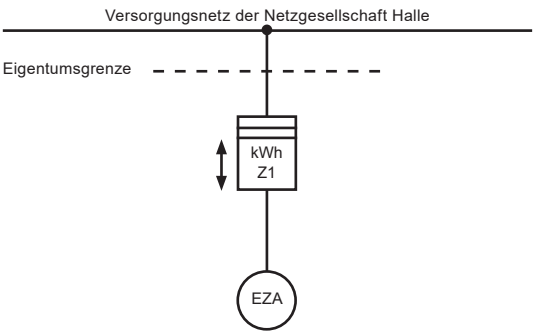
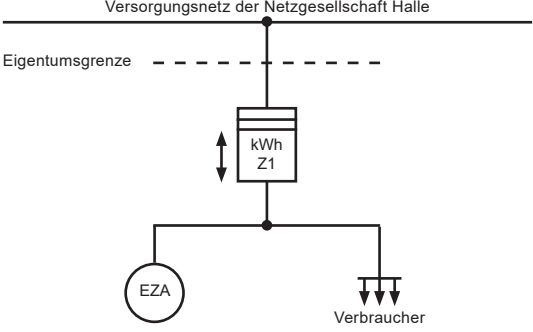
Anlagenstandort

Straße, Hausnummer	PLZ, Ort / Ortsteil
ggf. Flur / Flurstück	Bemerkungen (z. B. bei Neubaugebieten das Baugebiet, nähere Angaben zur Ortsbezeichnung)

Legende

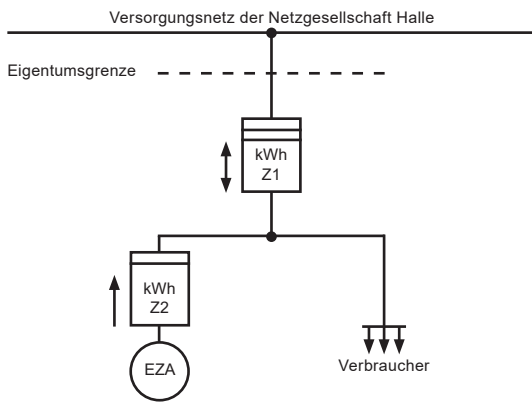
 <p>Übergabezähler (Bezug und Einspeisung)</p>	 <p>Erzeugungszähler (mit Rücklaufsperr)</p>	 <p>Erzeugungsanlage</p>
---	---	---

Messkonzept (bitte ankreuzen)

<p><input type="checkbox"/> Volleinspeisung</p> <p>Übersichtsschaltplan:</p> 	<p>Volleinspeisung in Niederspannung ohne Bezug (außer Systembedarf)</p> <p>Anwendungsbeispiele:</p> <ul style="list-style-type: none"> • PV-Freiflächenanlagen • KWK-Anlagen
<p><input type="checkbox"/> Überschusseinspeisung</p> <p>Übersichtsschaltplan:</p> 	<p>Einspeisung aus EE-Anlagen oder Kleinst-KWK-Anlagen (bis 1 kW) ohne EEG-Umlage (Eigenversorgung)</p> <p>Stromspeicher:</p> <p><input type="checkbox"/> ohne Stromspeicher</p> <p><input type="checkbox"/> mit Stromspeicher</p> <p style="margin-left: 20px;"><input type="checkbox"/> AC-Kopplung</p> <p style="margin-left: 20px;"><input type="checkbox"/> DC-Kopplung</p> <p>Nummer der Abbildung nach dem FNN-Hinweis „Anschluss und Betrieb von Speichern am Niederspannungsnetz“ (Abschnitt 5): _____</p> <p>Anwendungsbeispiele:</p> <ul style="list-style-type: none"> • PV-Anlagen ≤ 30 kWp am vorhandenen Netzanschluss • Mikro-BHKW

Überschusseinspeisung mit Erzeugungsmessung

Übersichtsschaltplan:



Einspeisung aus EE-Anlagen oder KWK-Anlagen mit EEG-Umlagepflicht sowie KWK-Anlagen mit nicht pauschalier-tem KWK-Zuschlag

Stromspeicher:

- ohne Stromspeicher
- mit Stromspeicher
 - AC-Kopplung
 - DC-Kopplung

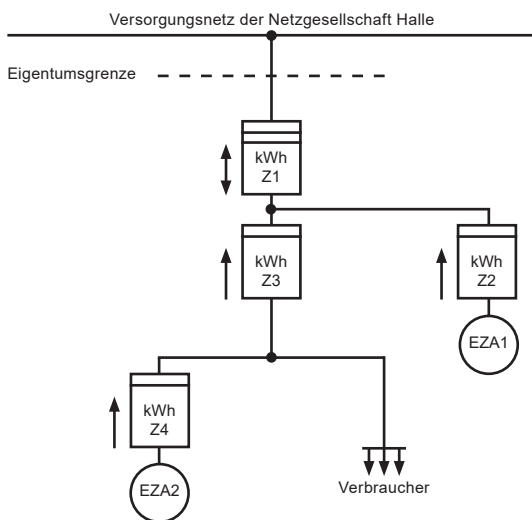
Nummer der Abbildung nach dem FNN-Hinweis „Anschluss und Betrieb von Speichern am Niederspannungsnetz“ (Abschnitt 5): _____

Anwendungsbeispiele:

- PV-Anlagen > 30 kWp
- KWK-Anlage mit gesetzlichem Zuschlag (nicht pauschal-iert) auf die Gesamterzeugung
- Anlage mit kaufmännisch bilanzieller Weitergabe

Überschusseinspeisung mit Kaskadenschaltung

Übersichtsschaltplan:



Kaskadenmessung zur Erfassung von Strommengen unter-schiedlicher Energieträger

- EZA1 – vorrangige Einspeisung

Anlagenart: _____

- EZA2 – vorrangige Eigenversorgung

Anlagenart: _____

Stromspeicher:

- ohne Stromspeicher
- mit Stromspeicher
 - AC-Kopplung
 - DC-Kopplung

Nummer der Abbildung nach dem FNN-Hinweis „Anschluss und Betrieb von Speichern am Niederspannungsnetz“ (Abschnitt 5): _____

Anwendungsbeispiele:

- Kombination einer EEG-Anlage (z.B. PV) und einer KWK-Anlage
- Kombination von EEG-Anlagen mit unterschiedlichen Energieträgern

Datenschutzhinweis: Ihre Angaben werden zur Durchführung der Maßnahmen verwendet und sind für die Inanspruchnahme unserer Dienstleistung erforderlich. Lediglich Personen erhalten Zugriff auf Ihre Daten, die diese zur Zweckerfüllung benötigen. Das gilt für zuständige Fachbereiche der Energieversorgung Halle Netz GmbH sowie für von uns eingesetzte Dienstleister und Erfüllungsgehilfen. Weitere Informationen zum Datenschutz finden Sie unter www.netzhalle.de/datenschutz.