

**Netzanschlussvertrag Strom für elektrische Anlagen mit angeschlossener Erzeugungs-/Batteriespeicheranlage (in höheren Spannungsebenen)  
Vertragsnummer: ...**

Zwischen

**Energieversorgung Halle Netz GmbH  
Zum Heizkraftwerk 1  
06112 Halle (Saale)**

(nachfolgend **Netzbetreiber**)

und

**Anschlussnehmer**

(nachfolgend **Anschlussnehmer**)

wird nachfolgender Vertrag geschlossen:

---

**§ 1 Vertragsgegenstand**

1. Dieser Vertrag regelt den Netzanschluss oder die Netzanschlüsse der elektrischen Anlage des Anschlussnehmers, an die eine oder mehrere Erzeugungs-/Batteriespeicheranlage/n angeschlossen ist bzw. sind, an das Netz des Netzbetreibers (im Folgenden einheitlich: Netzanschluss) zur Entnahme und Einspeisung von elektrischer Energie sowie die sich hieraus ergebenden Rechte und Pflichten.
2. Für die nachfolgend aufgeführten Bereiche bedarf es gesonderter Vereinbarungen:
  - a. Anschlussnutzung,
  - b. Netznutzung,
  - c. Belieferung mit elektrischer Energie sowie
  - d. gegebenenfalls Vermarktung des erzeugten bzw. ausgespeisten Stroms.
3. Der Netzanschluss und die Eigentumsgrenzen sind in **Anlage 1** beschrieben.
4. Die Rechte und Pflichten nach der Verordnung (EU) 2016/631 zur Festlegung eines Netzkodex mit Netzanschlussbestimmungen für Stromerzeuger, der Verordnung (EU) 2016/1388 zur Festlegung eines Netzkodex für den Lastanschluss, dem Erneuerbare-Energien-Gesetz (EEG), dem Kraft-Wärme-Kopplungsgesetz (KWKG), der Kraftwerks-Netzanschlussverordnung (KraftNAV) und der Verordnung zum Nachweis von elektrotechnischen Eigenschaften von Energieanlagen (NELEV) bleiben unberührt. Sollten Regelungen dieses Vertrags den zwingenden gesetzlichen Vorschriften widersprechen, gelten vorrangig diese gesetzlichen Vorschriften.

## § 2 Netzanschlusskosten, Inbetriebsetzung, Sonderleistungen

1. Für die Herstellung oder Änderung des Netzanschlusses ist vom Anschlussnehmer an den Netzbetreiber ein Entgelt nach Ziffer 3 der „AGB Anschluss Entnahme und Einspeisung“ (**Anlage 4**) zu entrichten (Netzanschlusskosten).
2. Die Netzanschlusskosten
  - ergeben sich aus **Anlage 3**.
  - wurden bereits gezahlt.

## § 3 Baukostenzuschuss

1. Für die Vorhaltung von Entnahmekapazität ist ein Baukostenzuschuss nach Ziffer 4 der „AGB Anschluss – Entnahme und Einspeisung“ (**Anlage 4**) zu entrichten.
2. Für die Vorhaltung von Einspeisekapazität ist kein Baukostenzuschuss zu entrichten.
3. Der Baukostenzuschuss
  - ergibt sich aus **Anlage 3**.
  - wurde bereits gezahlt.

## § 4 Vertragsdauer, Kündigung

1. Dieser Vertrag beginnt mit der Unterzeichnung und läuft auf unbestimmte Zeit.
2. Bis zum Eingang des von beiden Vertragspartnern rechtsgültig unterschriebenen Vertrages beim Netzbetreiber gilt dieser Vertrag als Angebot mit einer Gültigkeit von sechs Monaten ab Ausstellungsdatum. Nach Ablauf dieser Frist muss der Anschlussnehmer erneut beim Netzbetreiber nachfragen, zu welchen Bedingungen ein Netzanschlussvertrag geschlossen werden kann.
3. Der Vertrag kann von beiden Vertragspartnern mit einer Frist von drei Monaten zum Ende eines Kalendermonats gekündigt werden. Der Netzbetreiber kann den Vertrag nur nach Satz 1 kündigen,
  - a. wenn er dem Anschlussnehmer zugleich mit der Kündigung den Abschluss eines neuen Vertrags zu angemessenen Konditionen so rechtzeitig anbietet, dass dieser ihn noch vor Beendigung des laufenden Vertrages annehmen kann,
  - b. wenn dem Netzbetreiber die Gewährung des Netzanschlusses aus betriebsbedingten oder sonstigen wirtschaftlichen oder technischen Gründen unter Berücksichtigung der Ziele des § 1 EnWG nicht mehr möglich oder nicht mehr zumutbar ist oder
  - c. wenn der Netzbetreiber sein Netz oder den Teil des Netzes, in dem der Netzanschluss liegt, an einen anderen Netzbetreiber abgibt.
4. Der Netzbetreiber ist zudem berechtigt, den Vertrag fristlos aus wichtigem Grund zu kündigen, wenn der Anschlussnehmer wesentlichen vertraglichen Verpflichtungen, d. h. solchen Pflichten, deren Erfüllung die ordnungsgemäße Durchführung des Vertrages überhaupt erst ermöglicht und auf deren Einhaltung der Netzbetreiber regelmäßig vertrauen darf (sog. Kardinalpflichten), wiederholt trotz Abmahnung zuwiderhandelt. § 314 BGB bleibt unberührt.
5. Die Kündigung bedarf der Schriftform (keine E-Mail).
6. Die gesetzlichen Pflichten des Netzbetreibers zum Netzanschluss und zur Abnahme des erzeugten Stroms aus dem EEG und dem KWKG bleiben unberührt.
7. Durch die Stilllegung der an die elektrische Anlage angeschlossenen Erzeugungs-/Batteriespeicheranlage/n wird der Vertrag nicht beendet.

## § 5 Allgemeine Bedingungen

Soweit in diesem Vertrag keine abweichenden Vereinbarungen getroffen sind, gelten die als **Anlage 4** beigefügten „Allgemeinen Bedingungen für den Netzanschluss und die Anschlussnutzung (Strom) für elektrische Anlagen mit angeschlossener Erzeugungs-/Batteriespeicheranlage in höheren Spannungsebenen (AGB Anschluss Strom – Entnahme und Einspeisung)“ sowie die Technischen Mindestanforderungen (TMA) im Mittelspannungsnetz (**Anlage 5**) des Netzbetreibers, die auf Verlangen ausgehändigt werden und im Internet unter [www.netzhalle.de](http://www.netzhalle.de) abgerufen werden können.

## § 6 Datenschutzhinweis

Die für die Abwicklung des Vertragsverhältnisses erforderlichen Daten werden unter Einhaltung des geltenden Datenschutzrechtes verarbeitet und genutzt. Soweit erforderlich, werden Daten an die an der Abwicklung des Vertrages beteiligten Personen und Unternehmen, Dienstleister und Erfüllungsgehilfen weitergegeben. Informationen und Hinweise zum Datenschutz stehen unter [www.netzhalle.de/datenschutz](http://www.netzhalle.de/datenschutz) zum Download bereit.

Mit Ihrer Unterschrift bestätigen Sie, dass Sie die Informationen und Hinweise zum Datenschutz zur Kenntnis genommen haben.

## § 7 Anlagen

Die nachfolgend genannten Anlagen sind Bestandteile des Vertrages:

- a. Anlage 1: Beschreibung des Netzanschlusses und der Eigentumsgrenzen
- b. Anlage 2: Zustimmungserklärung des Grundstückseigentümers
- c. Anlage 3: Darstellung Netzanschlusskosten und Baukostenzuschuss
- d. Anlage 4: Allgemeine Bedingungen für den Netzanschluss und die Anschlussnutzung (Strom) für elektrische Anlagen mit angeschlossener Erzeugungs-/Batteriespeicheranlage in höheren Spannungsebenen (AGB Anschluss Strom – Entnahme und Einspeisung)
- e. Anlage 5: Technische Mindestanforderungen (TMA) im Mittelspannungsnetz

Halle, den \_\_\_\_\_

\_\_\_\_\_, den \_\_\_\_\_  
Ort Datum

i. V.

Bearbeiter\*in  
Position  
Vertragsmanagement

i. A.

Bearbeiter\*in  
Position  
Vertragsmanagement

\_\_\_\_\_  
Unterschrift Anschlussnehmer

\_\_\_\_\_  
Name in Blockschrift

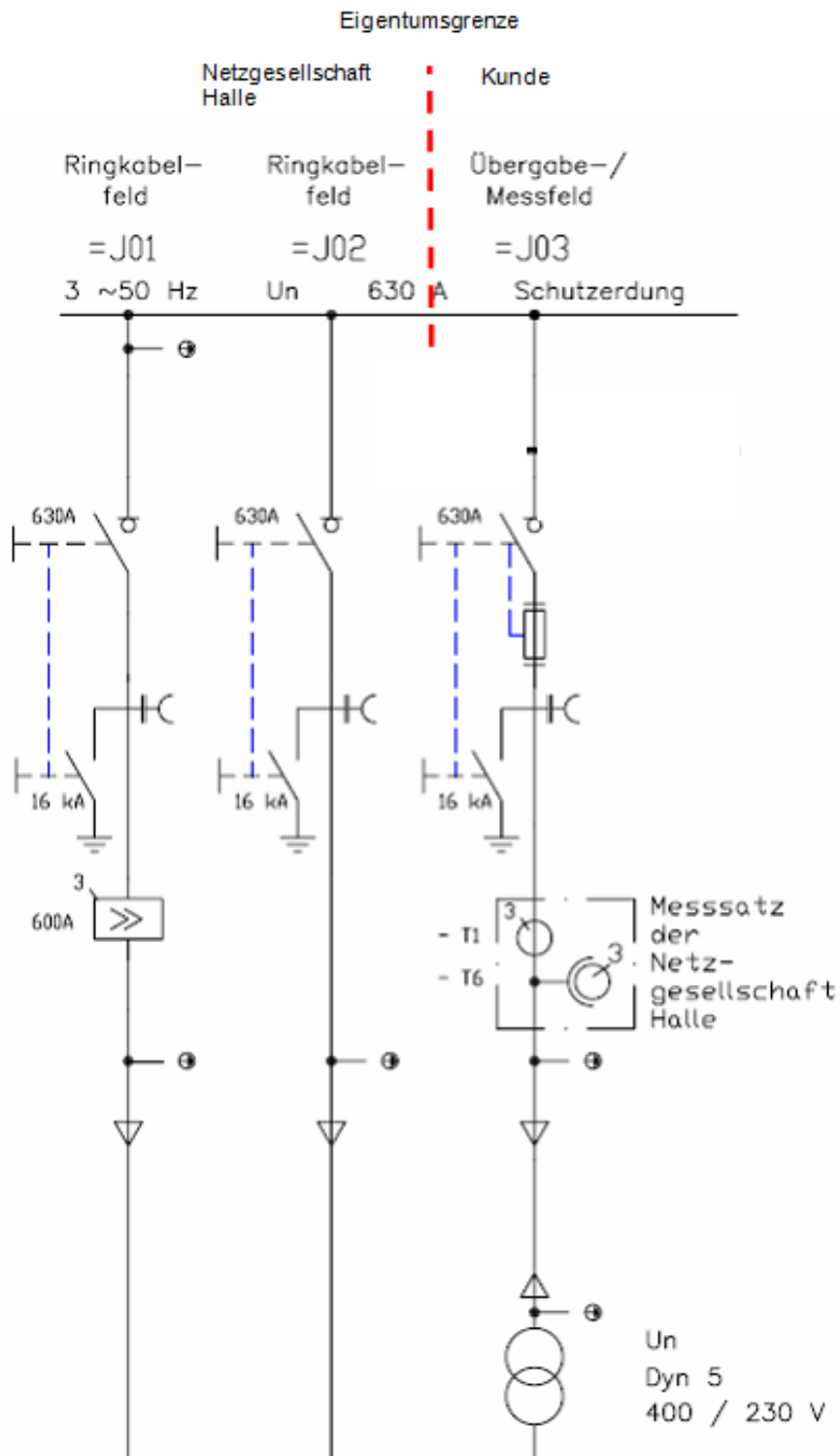
**Anlage 1 zum NAV ...  
Beschreibung des Netzanschlusses und der Eigentumsgrenzen**

**1. Netzanschluss**

1. Adresse des Netzanschlusses (soweit vorhanden, gegebenenfalls Liegenschaft)	<i>Straße Hausnummer Postleitzahl Ort</i>
2. Ort der Energieübergabe/ Eigentumsgrenze	erste Verbindungstelle der Sammelschiene des Anschlusses der Leitungsfelder des Netzbetreibers am Kundenübergabefeld
3. Anschlussspannung	15/20 kV
4. Netzebene der Abrechnung	MS
5. Netzebene der Messung	MS
6. Vorzuhaltende elektrische Wirkleistung zur Entnahme am Netzanschluss (Entnahmekapazität)	... kW
7. Vorzuhaltende elektrische Wirkleistung zur Einspeisung am Netzanschluss (Einspeisekapazität)	... kW
8. Art und Umfang der Messeinrichtung	Zwei-Energierichtungs- $\frac{1}{4}$ -h-Lasgangzählung mit Fernauslesung

MUSTER

## 2. Anschlusskizze (Musterdarstellung)



**Anlage 2 zum NAV ...**  
**Zustimmungserklärung des Grundstückseigentümers/Erbbauberechtigten**

Anschlussnehmer, die nicht Grundstückseigentümer oder Erbbauberechtigte sind, haben die schriftliche Zustimmung des Grundstückseigentümers bzw. Erbbauberechtigten zur Herstellung und Änderung sowie Aufrechterhaltung des weiteren Betriebs des Netzanschlusses unter Anerkennung der für den Anschlussnehmer und den Grundstückseigentümer bzw. Erbbauberechtigten damit verbundenen Verpflichtungen beizubringen. Diese Zustimmungserklärung ist erforderlich, um bei einem Auseinanderfallen in der Person des Anschlussnehmers und des Grundstückseigentümers/Erbbauberechtigten dem Netzbetreiber die Ausübung seiner Rechte und Pflichten, insbesondere bei der Herstellung, Änderung und Aufrechterhaltung des weiteren Betriebes des Netzanschlusses auch gegenüber dem Grundstückseigentümer/Erbbauberechtigten zu ermöglichen. Mit der Zustimmungserklärung wird der Grundstückseigentümer bzw. der Erbbauberechtigte nicht Schuldner der aus dem Netzanschlussverhältnis resultierenden Kosten.

1. Dies vorausgeschickt, stimmt der

Grundstückseigentümer

Erbbauberechtigte

Firma / Name, Vorname des Grundstückseigentümers bzw. Erbbauberechtigten

für folgenden Netzanschluss

<i><b>Straße HNr. Erg</b></i>	<i><b>PLZ</b></i>	<i><b>Ort</b></i>
<small>Straße, Hausnummer</small>	<small>PLZ</small>	<small>Ort</small>
<small>Gemarkung</small>	<small>Flurstück</small>	<small>Flurnummer</small>

dem Abschluss des Netzanschlussvertrages zwischen Anschlussnehmer

Firma / Name, Vorname des Anschlussnehmers

***Anschlussnehmer***

und der Energieversorgung Halle Netz GmbH (Netzbetreiber) und der Inanspruchnahme seines Grundstücks unter Anerkennung der „Allgemeinen Bedingungen für den Netzanschluss und die Anschlussnutzung (Strom) in höheren Spannungsebenen (AGB Anschluss)“ zu.

2. Bei Veräußerung seines Grundstücks/Erbbaurechts unterrichtet der Grundstückseigentümer/ Erbbauberechtigte den Netzbetreiber hiervon unverzüglich in Textform und verpflichtet den Erwerber zur Abgabe einer gleichlautenden Zustimmungserklärung.
3. Das Eigentum des Netzbetreibers an sämtlichen auf dem Grundstück befindlichen oder zu errichtenden Leitungen und Anlagen des Netzbetreibers kenne ich an.

\_\_\_\_\_, den \_\_\_\_\_  
Ort Datum

\_\_\_\_\_  
Unterschrift Grundstückseigentümer/Erbbauberechtigtee

\_\_\_\_\_  
Name in Blockschrift

**Anlage3 zum NAV ...  
Darstellung Netzanschlusskosten und Baukostenzuschuss**

**1. Leistungsumfang**

Der nach diesem Vertrag geschuldete und mit Zahlung des Netzanschlusskostenbeitrages abgeholte Leistungsumfang beinhaltet:

• ....

**2. Netzanschlusskostenbeitrag**

Der Anschlussnehmer verpflichtet sich zur Zahlung des Netzanschlusskostenbeitrages für die Errichtung des Netzanschlusses in Höhe von:

<b>Position</b>	<b>Einzelpreis</b>	<b>Gesamtpreis</b>
...	... €	... €
<b>= Anschlusskostenbeitrag</b>		... €
<b>+ Mehrwertsteuer (z. Z. 19 %)</b>		... €
<b>= SUMME</b>		... €

Die Netzanschlusskosten werden anschlussbezogen kalkuliert und abgerechnet. Die Rechnung über die Netzanschlusskosten und den Baukostenzuschuss erhält der Anschlussnehmer nach Fertigstellung des Netzanschlusses. Diese ist vor dessen Inbetriebsetzung fällig.

Ändern sich die Bedingungen für die Errichtung des Netzanschlusses auf Veranlassung des Anschlussnehmers, werden die oben aufgeführten Netzanschlusskosten entsprechend angepasst.

**3. Auftragserteilung und Ausführung**

Mit Unterschrift des Anschlussnehmers und Vorlage beim Netzbetreiber gilt der Vertrag als angenommen und die Leistungen sind zur Ausführung beauftragt. Der Realisierungstermin wird zwischen dem Netzbetreiber und dem Anschlussnehmer abgestimmt. Der Realisierungszeitraum gilt vorbehaltlich einer positiv abgeschlossenen Genehmigung durch die Stadt Halle zur Nutzung des öffentlichen Verkehrsraumes sowie entsprechender Witterungsverhältnisse.

Der Netzbetreiber behält sich vor die Inbetriebnahme des Netzanschlusses zu verweigern und diesen vorübergehend zu sperren, sollte zum vereinbarten Inbetriebnahmedatum die Zahlung des Rechnungsbetrages durch den Anlagenbetreiber noch in Gänze oder in Teilen ausstehen. Weiterhin behält sich der Netzbetreiber vor die Inbetriebnahme des Netzanschlusses zu verweigern und den Netzanschluss vorübergehend zu sperren, sollte zum vereinbarten Inbetriebnahmedatum kein gültiger Liefervertrag für Elektroenergie für die Entnahmestelle bestehen. Der Lieferant ist dem Netzbetreiber rechtzeitig vor dem geplanten Inbetriebnahmedatum mitzuteilen.

Vorgesehener Energielieferant
-------------------------------

Nach vollständiger Zahlung des Rechnungsbeitrages, dem Vorliegen eines gültigen Liefervertrages für Elektroenergie für die Entnahmestelle und Einreichung des Inbetriebsetzungsantrags zum Netzanschluss durch einen vom Anschlussnehmer gewählten und im Installateurverzeichnis des Netzbetreibers geführten Installationsbetriebes erfolgt die Inbetriebsetzung der Anlage, soweit vom Netzbetreiber nicht anders verlangt oder vorgegeben, gemäß den allgemein anerkannten Regeln der Technik.

Die Realisierung der Maßnahmen am Netzanschluss muss 12 Monate nach Vertragsbeginn abgeschlossen sein. Sollte diese Frist nicht eingehalten werden, behält sich der Netzbetreiber ein außerordentliches Kündigungsrecht des Netzanschlussvertrages vor.